

AM-IN.0.5-40.004.00.00.000 ГЧ

Перв. примен.

Справ. №

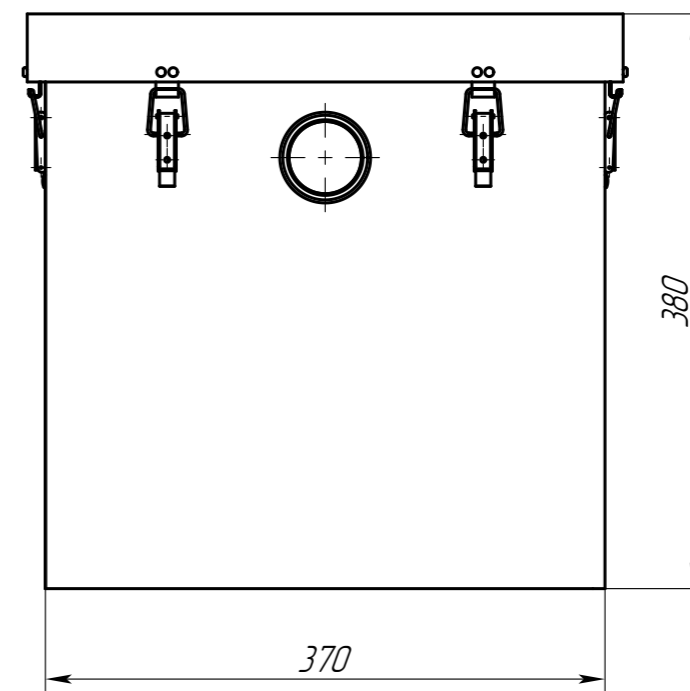
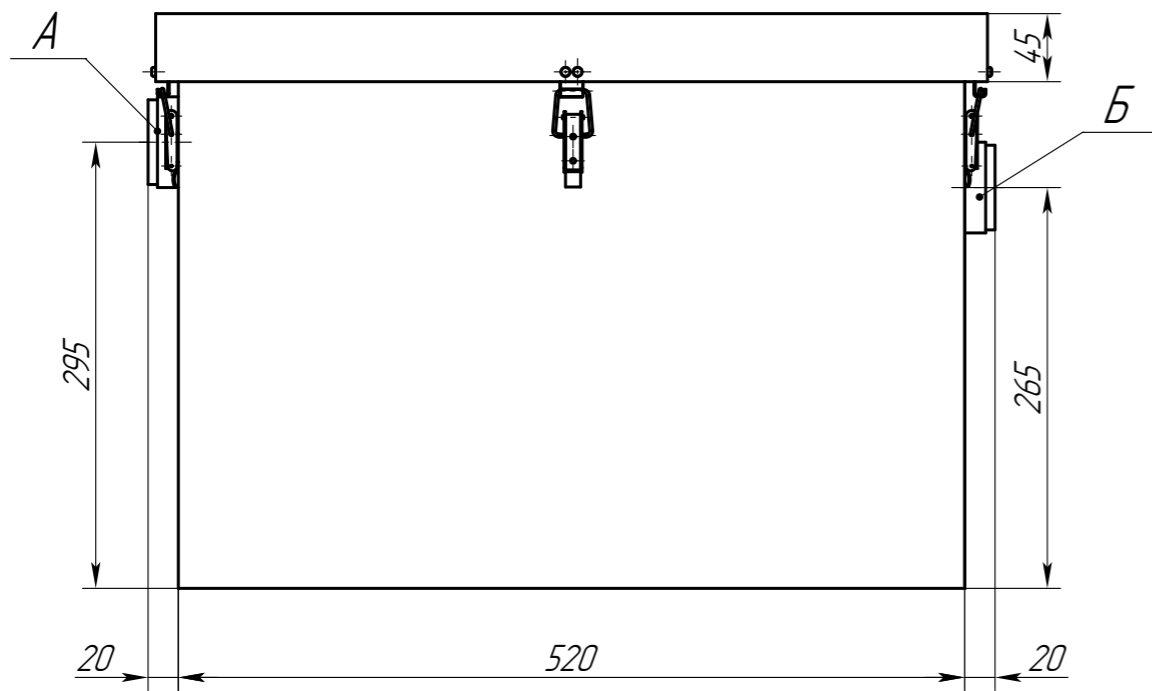
Подп. и дата

Инв. № дубл.

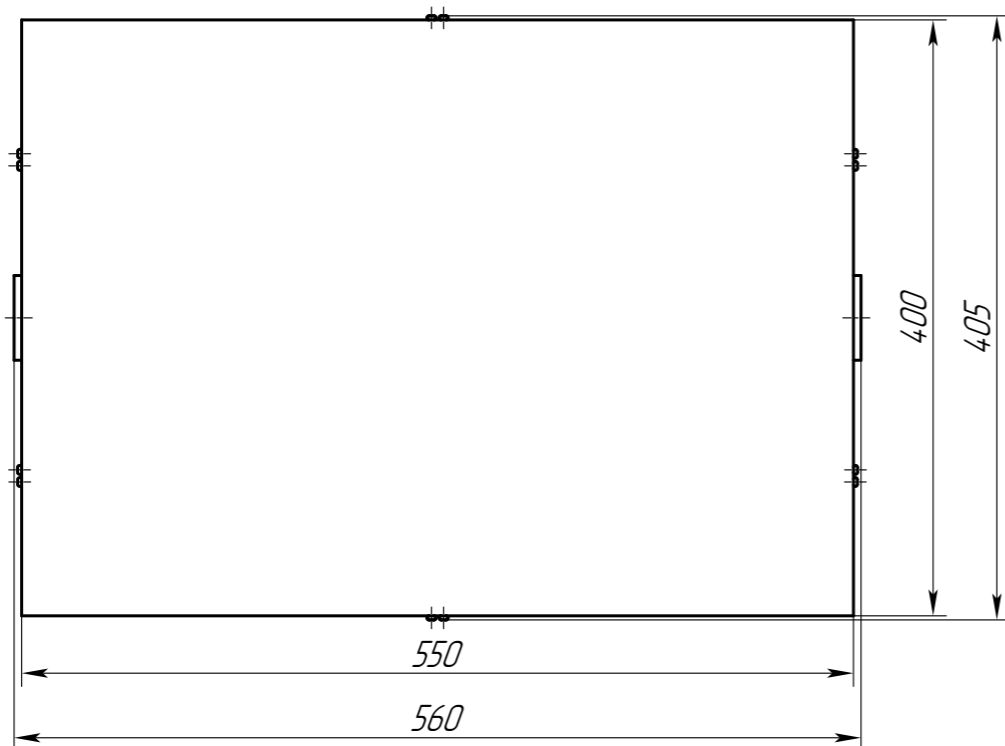
Взам. инв. №

Подп. и дата

Инв. № подл.




Обозначение	Назначение	Диар, мм	Материал	Способ соединения
А	Вход	50	ПП	безнапорный
Б	Выход	50	ПП	безнапорный



Техническая характеристика

Производительность, м ³ /час	- 0,5
Производительность, л/с	- 0,14
Макс. залповый сброс, л	- 40
Вес, кг	- 10
Габариты (длина x ширина x высота), мм	- 0,560x0,405x0,380
Диаметр патрубков, мм	- 50

AM-IN.0.5-40.004.00.00.000 ГЧ					Лит.	Масса	Масштаб
Изм.	Лист	№ докум.	Подп.	Дата			
						10	1:5
Разраб.		Федотова		10.10.24			
Пров.							
Т.контр.					Лист 1	Листов 1	
Н.контр.							
Утв.		Зарецер		10.10.24			