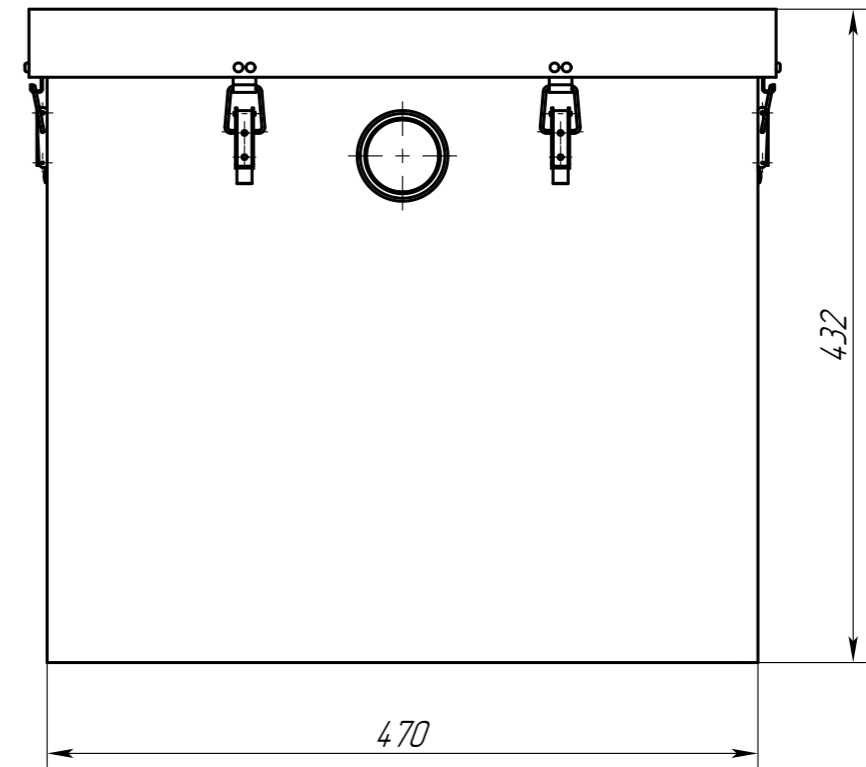
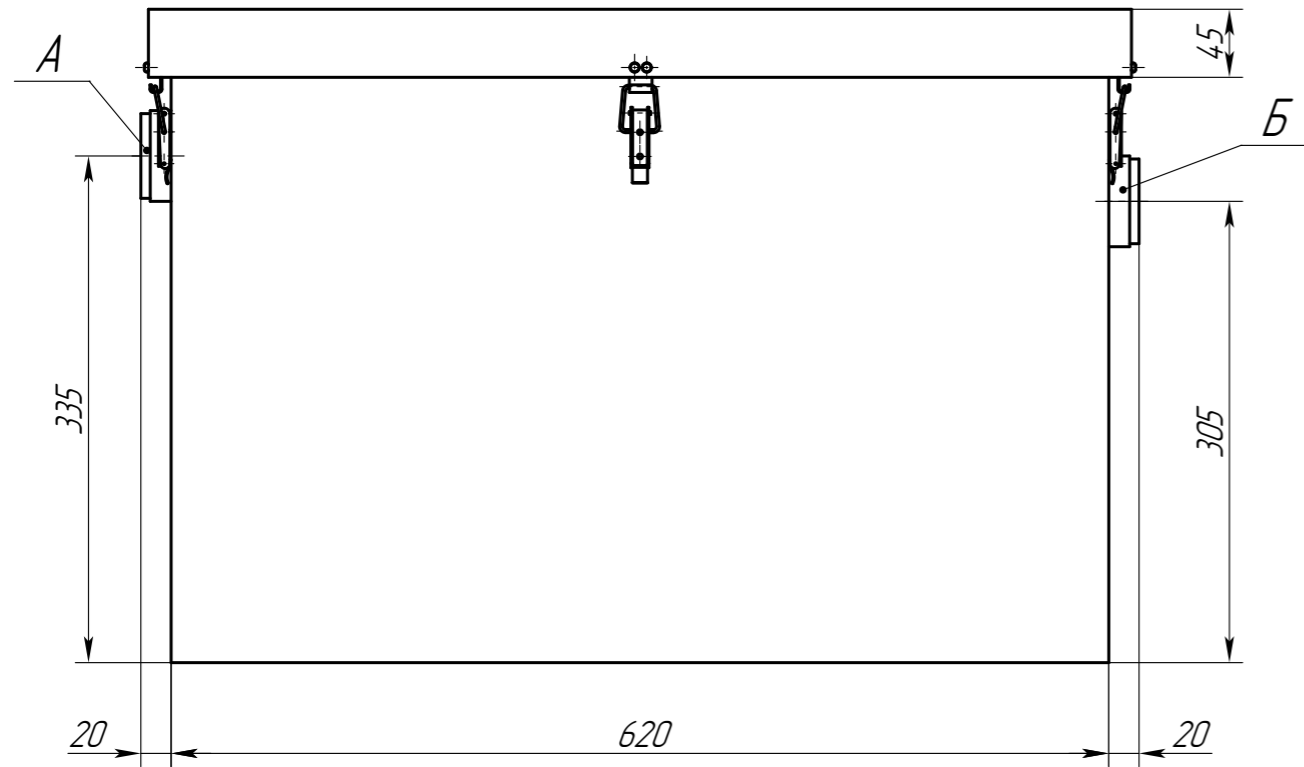


AM-IN.1.0-70.004.00.00.000 ГЧ

Перв. примен.

Справ. №



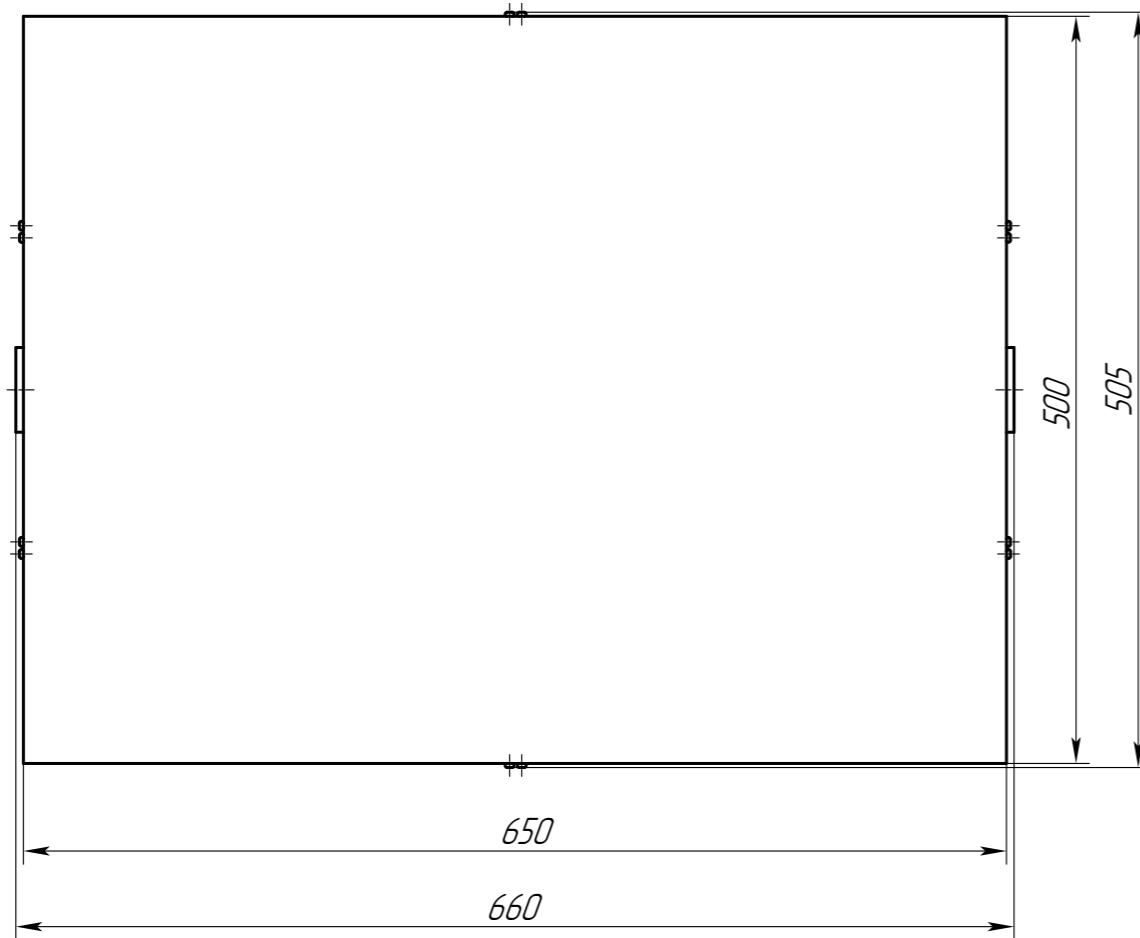
Подп. и дата

Инв. № дудл.

Взам. инв. №

Подп. и дата

Инв. № подл.



Обозначение	Назначение	Диар, мм	Материал	Способ соединения
A	Вход	50	ПП	безнапорный
B	Выход	50	ПП	безнапорный

Техническая характеристика

Производительность, м<sup>3</sup>/час - 1,0  
 Производительность, л/с - 0,28  
 Макс. залповый сброс, л - 70  
 Вес, кг - 16  
 Габариты (длина x ширина x высота), мм - 0,660x0,505x0,432  
 Диаметр патрубков, мм - 50

AM-IN.1.0-70.004.00.00.000 ГЧ					Лит.	Масса	Масштаб
Изм.	Лист	№ докум.	Подп.	Дата		16	1:5
		Разраб.	Федотова	10.10.24			
		Пров.					
		Т.контр.			Лист 1	Листов 1	
		Н.контр.					
		Утв.	Зарецер	10.10.24			

Копировал

Формат А3